

## リールクランパーTUSR形

### 取扱説明書

Ver. 1-01



トークシステム株式会社

TPS事業部 開発部

[ 目 次 ]

1. はじめに.....	2
2. 使用上の注意.....	3
3. 製品概要.....	4
4. 操作方法.....	5, 6
5. 保証の範囲.....	7

## 1. はじめに

この度は、リールランパーTUSR形をお求めいただき、誠にありがとうございます。本製品は、クイックランパーをツバ付ケースに収納し、操作性を向上させることにより、リール等のワークを挟んで簡単に固定することができます。従来のネジ式の固定具に比べ、瞬時にリール等の交換ができるため、段取り時間を大幅に短縮することができ、生産性の向上が図れます。

この「取扱説明書」には、誤った操作方法により作業等への危害及び設備損傷を未然に防ぎ、本製品を安全にご使用いただくために、守っていただきたい事項を記載しています。ご使用される前によくお読みいただき、内容をご理解いただいた上で、正しくお使いください。

### [お使いになる前に]

- 本書の内容の一部または全部を無断で転載、複製することは固くお断りします。
- 本製品を正しくご使用いただくために、本書を必ずお読みください。
- 本書の内容については、将来予告無しに変更することがあります。  
当社カタログ及びホームページをご確認ください。
- 本書の内容については万全を期して作成しておりますが、もしご不審な点や誤り、記載漏れ、製品に対するご要望等お気づきの点がございましたら、当社営業、TPS販売店、又は当社サービス担当者までご連絡ください。
- 本書に基づかない当社製品のご使用に関して生じた、当社の意図しない操作による損害および間接的損害に対しましては、責任を負いかねますのでご了承ください。

### [取扱説明書・注意書の見方]



#### 警告

「誤った取り扱いをすると人が死亡する、または重傷を負う可能性のあること」を示します。



#### 注意

「誤った取り扱いをすると人が障害\*1を負う可能性、または物的損害\*2のみが発生する可能性のあること」を示します。

\*1：障害とは、治療に入院や長期の通院を要さない、けが等をさします。

\*2：物的損害とは、建屋・設備等に関する拡大損害をさします。

### [図記号の意味について]



禁止（してはいけないこと）を示します。



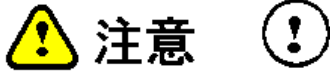
必ず指示通りに操作することを示します。



取扱を誤った場合、事故につながることを示します。

## 2. 使用上の注意

### 1) 使用前の確認・注意事項



- ・エレメント使用時のラジアル荷重及びオーバーハング荷重について  
本製品には軸受の機能がありません。ラジアル荷重及びオーバーハング荷重を負荷される場合や、回転される場合には、目的に応じた軸受をご使用ください。

- ・回転止めについて

本製品は使用しているGローラーの特性によりシャフトの回転を抑制しますが、完全には止まりません。必要に応じて、回転止め機構をご用意ください。

- ・荷重について(静荷重と衝撃荷重)

本取扱説明書における仕様の荷重は静荷重です。衝撃荷重や振動の負荷を防止ください。

- ・シャフトに対する本製品におけるワーク取付面の直角度について

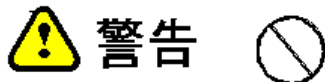
本製品を取付る際には、シャフトとリールクランパー本体との角度ずれにご注意ください。リール又はボビン等の取付面により角度ずれが大きい場合には、保持力が低くなる恐れがあります。なお、シャフトとクランパーとの許容角度差(クランパー取付時の傾き)は±1°以内です。

### 2) 使用環境



- ・本製品の使用は屋内での使用を想定しています。
- ・ごみ、切り粉など異物が侵入しますと、ローラー等循環部品の損傷や機能損失の原因になりますので、異物の侵入は防止してください。
- ・使用環境により、紫外線が照射されたり、クーラント、水などが飛散し浸入する可能性がある場合には、ジャバラまたはカバー等により本製品への付着、侵入を避けてください。

### 3) 操作について

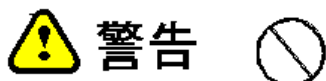


- ・本製品を機械動作中に操作して、抜き差ししないでください。ワークが抜けて非常に危険です。

### 4) 保管について

- ・本製品は、弊社の梱包及び荷姿で、高温、低温、多湿を避けて保管してください。

5) その他



- ・本製品は絶対に分解しないでください。特に追加工等は、非常に危険です。改造もしくは修理が必要な場合は当社までご相談ください。無断で分解または改造した製品については、保証の対象外となり責任を負いかねます。

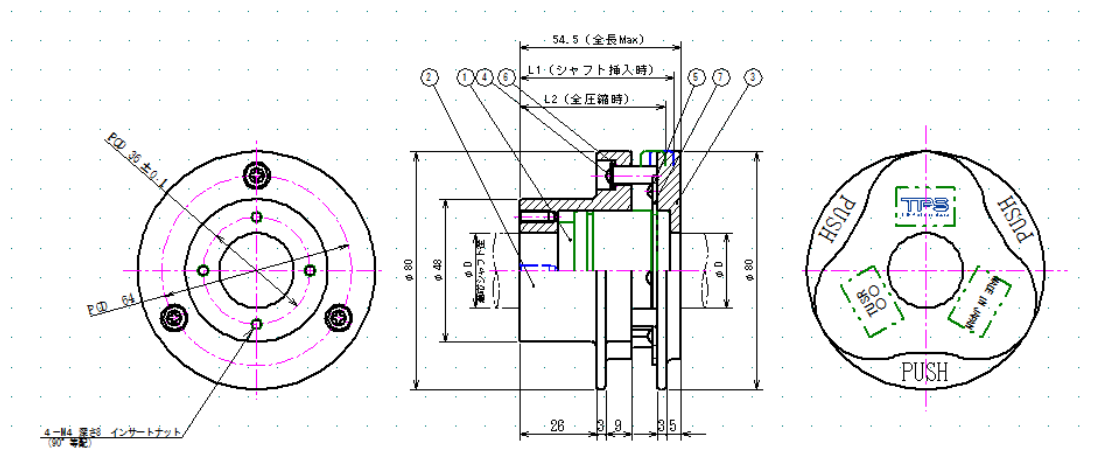
### 3. 製品概要

#### 3-1 形番構成

[TUSR形]

TUSR□□ □□：軸径 08、12、16、20、25 [mm]

#### 3-2 製品仕様



型番	適用シャフト径	D[mm]	L1[mm]	L2[mm]	保持力[N]	使用条件
TUSR08	φ08 $\begin{matrix} +0.05 \\ -0.10 \end{matrix}$	8.3	54	50.8	90	温度範囲:-20°C~+80°C
TUSR12	φ12 $\begin{matrix} +0.05 \\ -0.10 \end{matrix}$	12.3	53.5	49.8	180	
TUSR16	φ16 $\begin{matrix} +0.10 \\ -0.15 \end{matrix}$	16.3	52.5	50.3	450	
TUSR20	φ20 $\begin{matrix} +0.10 \\ -0.20 \end{matrix}$	20.3	52	49.3	450	
TUSR25	φ25 $\begin{matrix} +0.10 \\ -0.20 \end{matrix}$	25.3	52	49.1	630	

## 4. 操作方法



### 4-1 操作手順

取付手順	
1	 <p>取付シャフトに本製品をアンクランプ状態（プッシュプレート押込んだ状態）で挿入してください。</p>
2	 <p>アンクランプ状態のままワークに押しつけ、手を離しクランプ状態にさせ固定してください。</p> <p>また、取外しの際は取付時同様にアンクランプ状態にしそのまま取付シャフトより引抜いてください。</p>

4-2 ワークの押付方法



押付方法	
1	 <p>リールランパー後部のプレート(プッシュプレート)に指を置き、ワークまでしっかりと押付けて、ワークが固定されていることを確認してください。</p>
2	 <p><b>※注意</b> ワークの固定を行う際は、フランジ型(本体)のプレートを持たず、<u>必ずプッシュプレート後部を</u>押してください。</p>

## 5. 保証の範囲

納品後、1年又は使用回数(ランプ/アンクランプ切替回数)50万回のいずれか短い方を保証期間とします。また、保証範囲は、本製品単体に関するものであり、本製品の不良に誘発される障害については除外するものとします。