

【2way/ 固定】 フレキシブル グリッパー

エレメントとボールスプライン LFH-X を組み合わせ、スラスト方向と回転方向の両方を固定するユニット。ユニット下部のレバーを握ることで、簡単にアンクランプ可能です。

背面に取付けたブラケットでドアを掴んで固定。

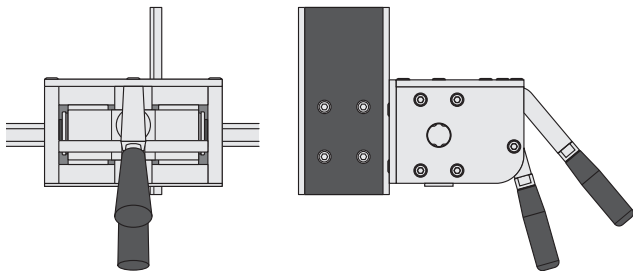
1 軸に 2 個使用することで、様々な形状・サイズのドアに対応可能となります。



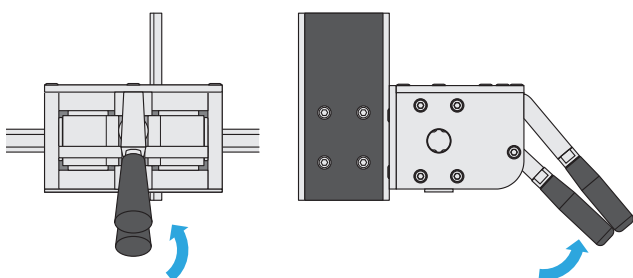
操作方法

ハンドルを握るとアンクランプし、意の位置に動かせます。

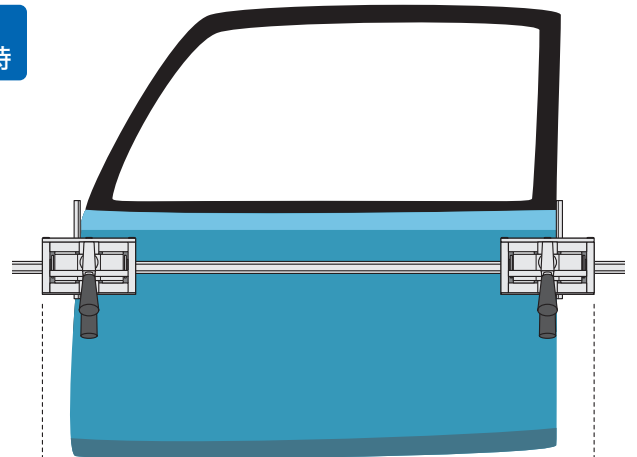
クランプ



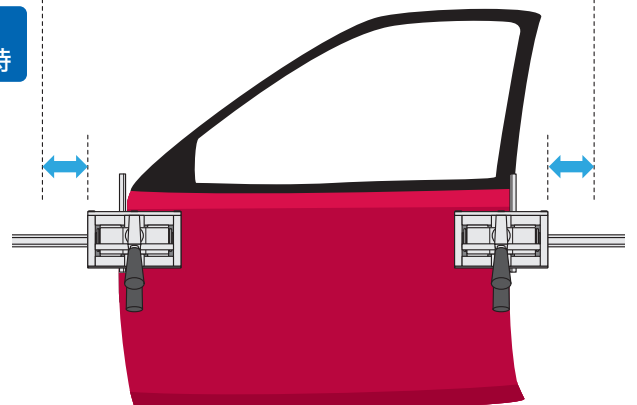
アンクランプ



大きな ドアの時

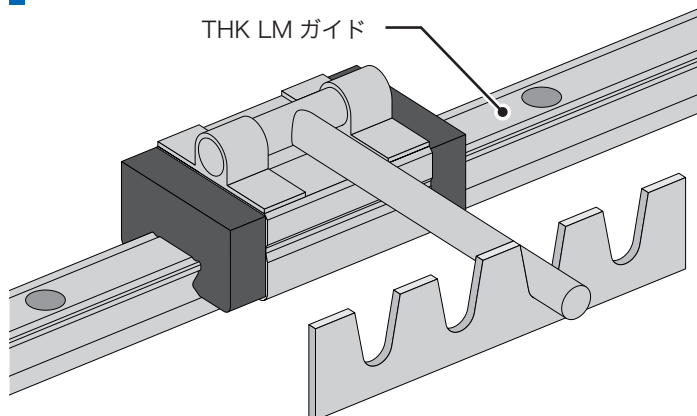


小さな ドアの時



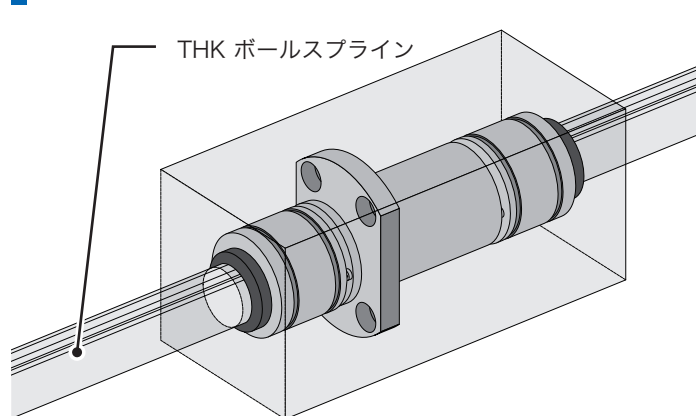
従来品との比較

従来品



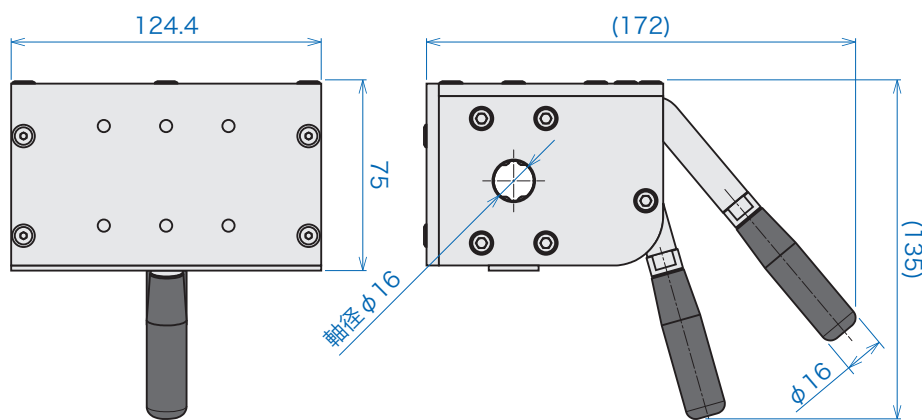
- 限定された位置でしかクランプできない
- クランプ方向にガタが発生

フレキシブルグリッパー



- 任意の位置でクランプが可能→様々なワークに対応
- クランプ方向にガタがなく、正確な位置決めが可能
- スラスト/回転の固定を一体型とし、軽量化が見込める

寸法図



※ $\phi 16$ (エレメント: TCEG16S / ボールスプライン LFH16X) 時の寸法です。

その他サイズの寸法については、お問合せ下さい。

※寸法及び仕様等は予告なく変更する場合がございます。

ご採用の際は弊社 TPS 事業部までお問合せください。

組合せと保持力

TPS エレメント	THK ボールスプライン	保持力 (N)
TCEG08S	LFH8X	130
TCEG16S	LFH16X	330
TCEG20S	LFH20X	370
TCEG25S	LFH25X	520

販売店

発売元

TPS
Talk Product Solution

トークシステム株式会社

本社 〒106-0023 東京都港区芝浦二丁目12番10号 THKビル
TPS 事業部 (技術的なお問合せ) 03-5732-0700

<https://www.talksystem.co.jp>

TSCHF04A0322T05