

バキュームパッド治具 / ランダムワーク対応パッド イソギンチャック

ラウンドタイプ TAU-R7

スクエアタイプ TAU-S9

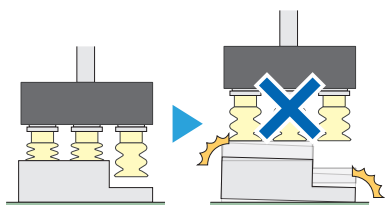


特長

吸着不良激減。真空源 1 台でどのパッドでも吸着が可能。

従来の汎用パッド

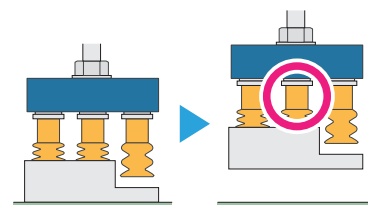
パッドが 1 か所でも吸着していないと、吸着不良が発生。



パッドごとに真空源が必要

イソギンチャック

吸着していないパッドがあっても、絞り弁機能により吸着不良を防止。



真空源 1 台で OK

異形ワークや複数種類ワークに
同時対応可能。
段取替え工数削減に貢献。

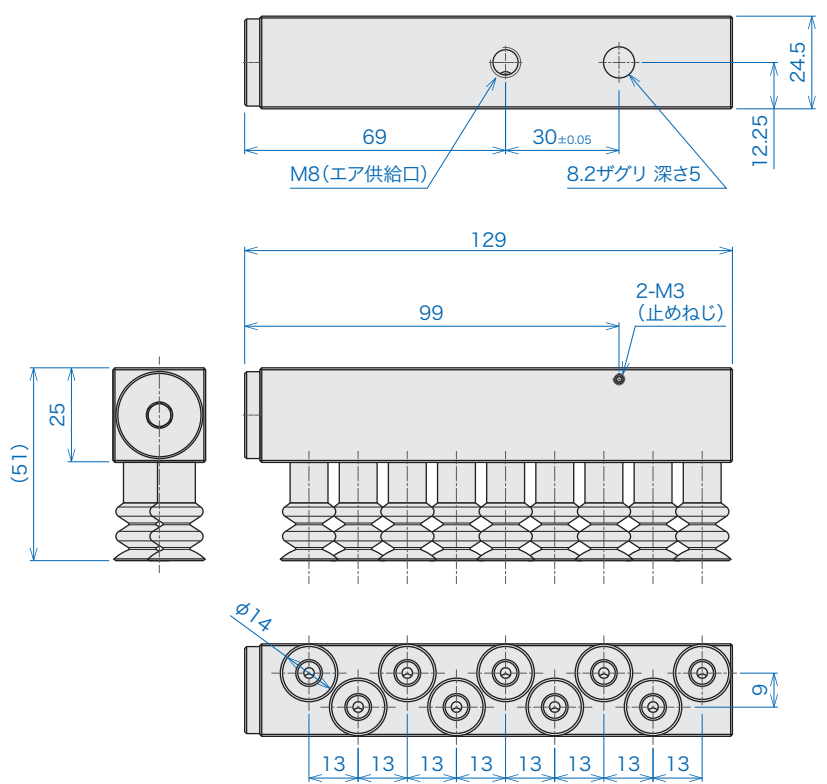
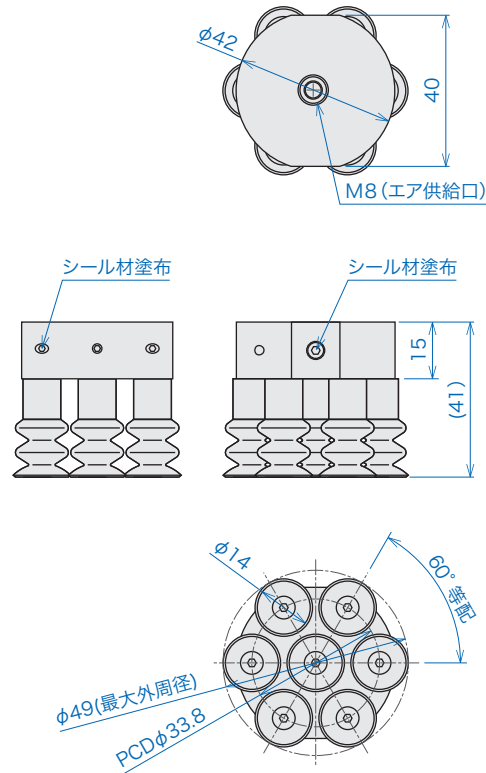
特長を動画で
更に詳しく！



仕様

ラウンドタイプ TAU-R7

スクエアタイプ TAU-S9



丸ブロック	アルミニウム (アルマイト処理)
吸着パッド	ウレタン
吸着パッド金具	ステンレス
止めねじ (平先)	鉄

角ブロック	アルミニウム (アルマイト処理)
フランジ付き六角穴付きスクリーブプラグ	鉄
吸着パッド	ウレタン
吸着パッド金具	ステンレス
止めねじ (平先)	鉄

呼び形番	吸着パッド数	最大到達真空度 (kPa) (推奨値) ^{※1}	最小吸込流量 (L/min) (推奨値) ^{※2}	最大吸引力 (N) (※1・※2 エア使用時)	質量 (g)	使用温度範囲
TAU-R7	7	-80	25	21.6	78	0 ~ 40℃
TAU-S9	9	-80	25	27.8	214	0 ~ 40℃

《吸着力》

本製品はワークの大きさ / 硬度 / 材質 / 摩擦係数によっては吸着ができず、ワークを落下させる場合がありますので、下記の事項を考慮いただきご使用ください。

- 凹凸が細かく、吸着パッドが機能せず、エア漏れが発生する物体 (ゴルフボール、おろし金など)
- 吸着面の通気性がよく、エア漏れが発生する物体 (布、スポンジなど)
- 持ち上げ時に表面が大きく変形し、吸着パッドが外れやすくなる物体 (液体洗剤パックなど)
- 表面に液体が付着した状態の物体 (防錆油が塗布された製品、冷凍食品など)

《取付け時の注意》

クイッククランパーと併用して使用することを想定しておりますが、単品使用の場合は別途 TKY 製の金具を取り付けてご使用ください。

《その他取り扱い》

- 吸着時にラジアルが負荷される場合は『最大吸引力』の数値に、安全率 2 をかけてご使用ください。
- 本体に衝撃を与えた場合、外観に破損が見られなくても、正常に動作しなくなる可能性があります。
- 本製品は通常環境の屋内での使用を前提としております。

《使用時の注意》

- 吸着エアに使用する負圧エアの吸い込み流量が少ないと、本製品内の真空圧の応答時間が遅くなるので、『最小吸込流量』以上の数値としてください。
- 吸着中に負圧エアの供給が遮断された場合、吸着力が即座に失われ、搬送対象ワークが落下することがあります。搬送対象ワークの保護及び、人体に危害が及ばないように落下対策を行ってください。
- 『吸着力』は本製品の吸着姿勢 / 吸着位置によっては落下リスクが高くなる場合があります。
- 吸着パッドは柔らかい素材でできているため、破損変形に注意してください。
- 摩耗粉等発生する環境では使用を想定しておりません。別途ご相談ください。
- 負圧エアとしてエジェクターを使用する場合は接続するエアコンプレッサの性能やエアタンクの容量が十分であることを確認してください。エアの供給が少なくなるとエジェクターの性能が低下し、吸着力が低下します。
- 故障 / 破損 / 異音などの異常が発生した際は、直ちに駆動装置の電源を切り使用を中止してください。

《保管について》

本製品は弊社の梱包および荷姿で、高温 / 低温 / 多湿、および直射日光を避けて保管してください。

販売店

発売元

TPS
Talk Product Solution

トークシステム株式会社

本社 〒106-0023 東京都港区芝浦二丁目12番10号 THKビル

TPS 事業部 TEL: 03-5732-0700

(技術的なお問合せ) Mail: prod.dvlpment@talksystem.co.jp

<https://www.talksystem.co.jp>