

工具レスでワンタッチ着脱

TPS
Talk Product Solution

Quick Clamper®

φ8~25 樹脂製

φ30 ステンレス製

リールクランパー / リールユニット

ワンタッチで交換可能

従来のねじ締め方式に比べ、すばやく簡単にリールを交換できます。

個人差が出ない安全・確実な固定方法です。

こだわりの材質

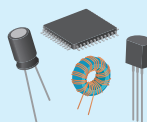
静電気除去のため、帯電防止樹脂を使用。
(※φ30を除く。φ30はステンレス製です。)
全ての材質がRoHSに対応しています。

生産性の向上に貢献

段取替時間の短縮により、機械実動時間の向上に貢献します。

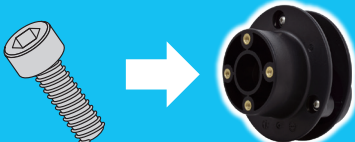
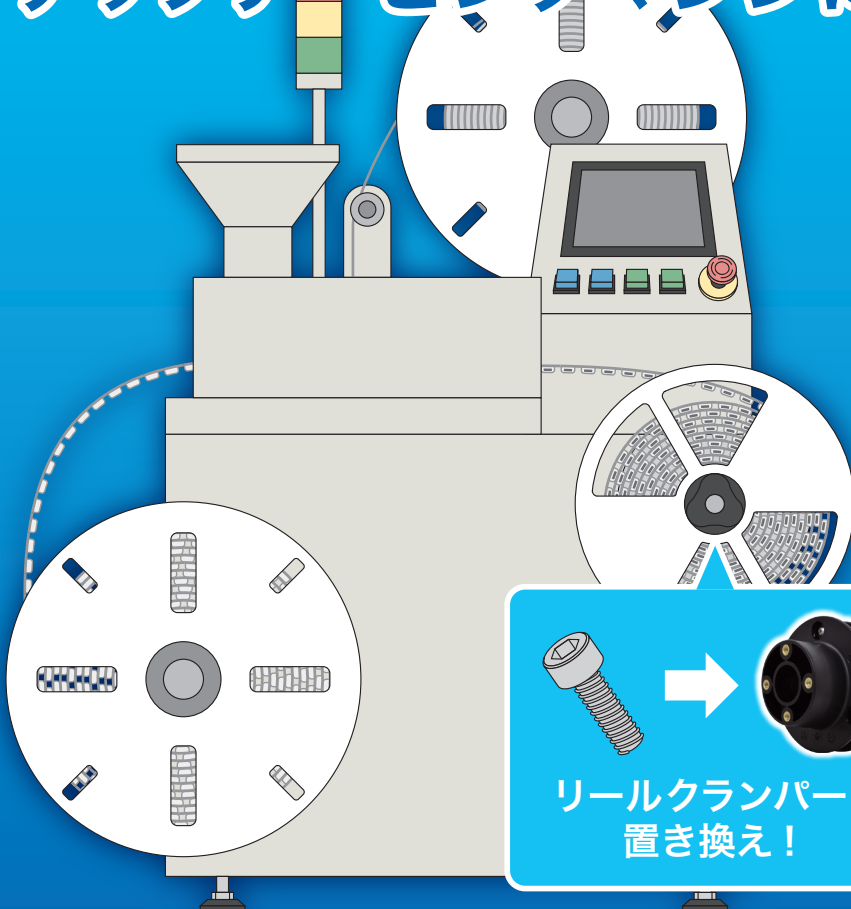
豊富な対応軸径

標準径φ8・12・16・20・25・30。
様々な機器にお使いいただけます。



コネクタ、コンデンサ、インダクタ、ダイオード、抵抗器、センサ、トランジスタ、IC、リレーなどの

チップテーピングマシンに!



リールクランパーに
置き換え!

段取替時間削減

リール
1個あたり
年間 **11** 時間

1日のリール交換回数20回、200日稼働、
従来との段取替時間差10秒での試算。

リールの固定不良・脱落による 製品不良率

ほぼ **0%**※

※リールが脱落しないことや製品不良率の
数値を確約するものではありません。

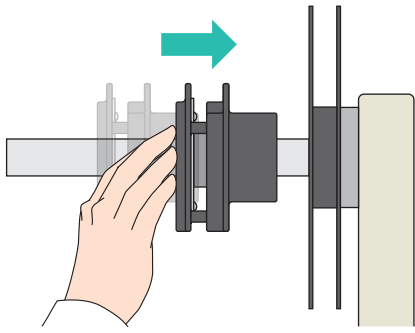
工具レスだから
誰でも簡単・確実に固定
締付トルク管理も不要のため

作業標準化 に貢献

コストダウンに貢献!

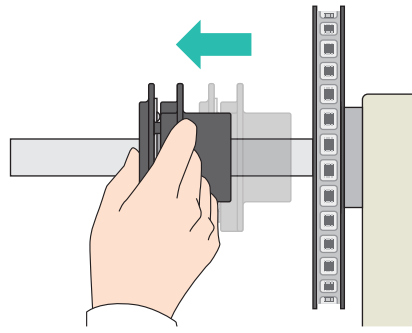
取付け時

手で押し付けるだけ



取外し時

指でつまんで引き抜くだけ



詳しくは
動画をCheck!



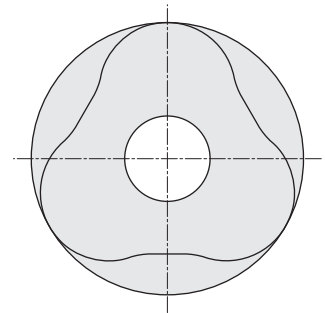
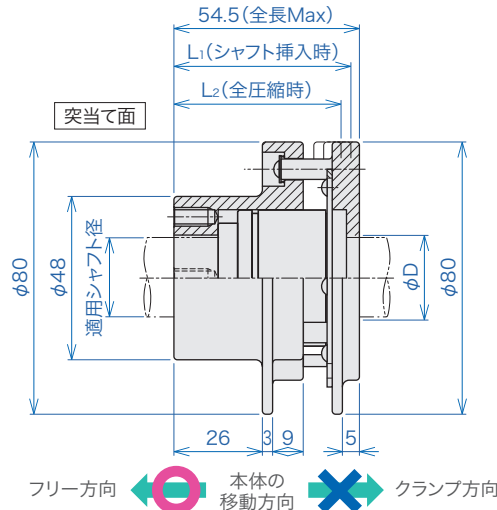
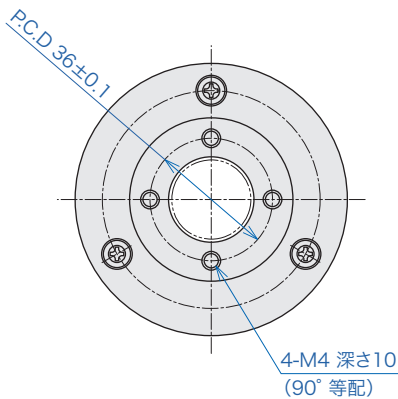
<https://www.talksystem.co.jp/ja/library/movie.php?fkey=32>

仕様

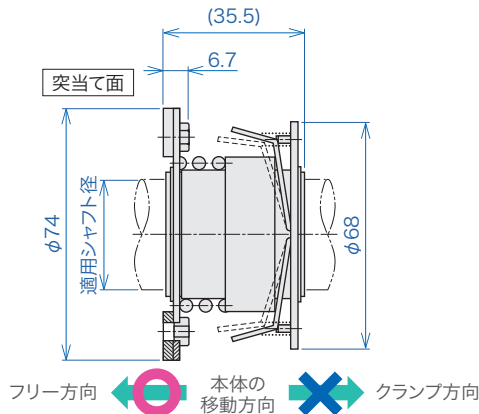
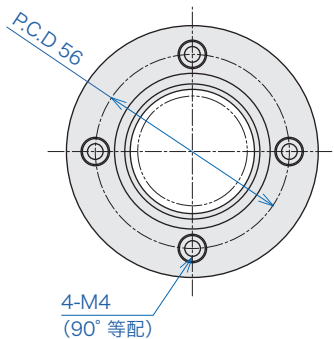
呼び形番	軸		寸法 (mm)			質量 (g)	保持力 (N)	解放力 (N)*2	使用条件*3
	適用シャフト径	作動可能公差*1	D	L ₁	L ₂				
TUSR08	φ8	±0.05	8.3	54.0	50.8	102	90	19.4	温度範囲：-20℃～+80℃
TUSR12	φ12	±0.05	12.3	53.5	49.8	117	180	25.0	
TUSR16	φ16	±0.10	16.3	52.5	50.3	134	450	29.9	
TUSR20	φ20	±0.10	20.3	52.0	49.3	160	450	29.9	
TUSR25	φ25	±0.10	25.3	52.0	49.1	195	630	30.3	
TURG30B	φ30	-0.05～+0.05	—	—	—	217	600	25以下	

*1 動作可能ですが、仕様値を保証するものではありません。*2 無負荷時 *3 その他条件については総合カタログの「ご使用上の注意」をご参照ください。

φ8～25 リールクランパー



φ30 リールユニット



※本製品には軸受機能はありません。ラジアル荷重、モーメント荷重などを受ける場合は軸受を別途ご用意ください。

※本製品は屋内使用を想定しています。

※焼入れ研磨シャフト (HRC58 以上, g6/h7) の使用時の保持力です。それ以外のシャフトをご使用の場合は弊社 TPS 事業部までお問合せください。

※φ8-25 サイズは操作性を考慮し、一部特殊仕様のエレメントを使用しておりますので、保持力、解放力の値が標準エレメントとは異なります。

販売店

発売元

TPS
Talk Product Solution

トークシステム株式会社

本社 〒106-0023 東京都港区芝浦二丁目12番10号 THKビル
TPS事業部 prod.dvlp@mnt@talksystem.co.jp
(技術的なお問合せ) 03-5732-0700

<https://www.talksystem.co.jp>

TSCRF02A1122T20